



TBS1/SC

TBS2/SC



Tăng mức  
độ bảo vệ



Nút nhấn  
cảm ứng



Điều khiển  
bằng giọng nói



Đèn viên  
3 chế độ sáng



USB A - C



Ổ cắm đa năng



Sạc không dây



Smart Control

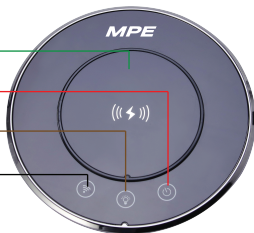
Mã hàng	TBS1/SC	TBS2/SC	Điện áp	110-250VAC/50Hz
Kích thước	Ø136x277mm	Ø136x367mm	Cường độ dòng điện	16A
Đục lỗ	Ø125mm		Công suất tối đa	4000W
Ổ cắm đa năng	2 cái	4 cái	Tương thích	IOS/Android
Ổ cắm USB type A+C	2 cái	4 cái	Wifi	2.4GHz

Để sạc không dây

Nút nguồn

Nút tắt/mở đèn LED

Nút tắt/mở Wifi



Nút tắt/mở ổ cắm

- Nhấn lên/ xuống  
Nhấn 7s để bật nguồn (đỏ)/ tắt (xanh)
- Đèn LED đêm bật/ tắt/ điều chỉnh độ sáng
- Nhấn Tắt/ mở nguồn ổ cắm đa năng. ( đỏ bật, xanh tắt)  
Nhấn giữ 7 giây để kết nối Wifi (đèn đỏ sáng nhấp nháy)

### 1. Cài đặt app MPE Smart Control

Tải app có 2 cách

**MPE**

Cách 1 : Truy cập kho ứng dụng  
Google CH Play, App Store  
sau đó nhập tìm kiếm  
để tải và cài đặt MPE Smart Control.



Cách 2: Quét mã QR phía trên  
để tải và cài đặt app MPE Smart Control.

## 2. Cách kết nối ổ cắm với App

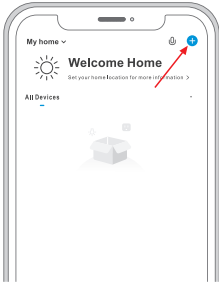
a. **Bật nguồn ở ổ cắm Động cơ thông minh và bật công tắc đặt lại phía dưới về trạng thái “Bật”**



b. **Quan sát đèn LED:** Nếu đèn LED màu đỏ nhấp nháy nhanh (nhấp nháy hai lần một giây), đang ở chế độ ghép nối, hãy hướng dẫn bước tiếp theo. Nếu đèn LED màu đỏ không nhấp nháy nhanh (nhấp nháy hai lần một giây, nhấn nút trong 7 giây cho đến LED màu đỏ nhấp nháy nhanh (nhấp nháy hai lần một giây).



c. **Nhấn hoặc Thêm thiết bị để thêm thiết bị mới**



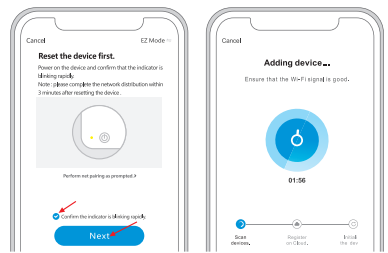
d. **Chọn “Khác” => “Khác” (Wi-Fi)**



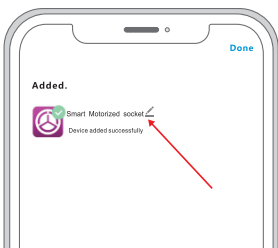
e. **Nhập mật khẩu WIFI tại nhà của bạn, nhấp vào “Tiếp theo”**



f. **Chọn Xác nhận chỉ báo đang nhấp nháy nhanh chóng nhấp vào “Tiếp theo”**



g. **Hoàn thành và có thể đổi tên thiết bị mới**



h. **Giao diện điều khiển xuất hiện sau khi cấu hình thành công**



1. Tên thiết bị
2. Thông tin thiết bị
3. Tại điều khiển loa
4. Thông báo trực tuyến
5. Chia sẻ thiết bị
6. Tạo nhóm
7. Câu hỏi thường gặp và phản hồi
8. Thêm vào màn hình chính
9. Kiểm tra mạng thiết bị
10. Cập nhật thiết bị
11. Xóa thiết bị

### 3. Tại sao thiết bị ngoại tuyến sau khi kết nối thành công?

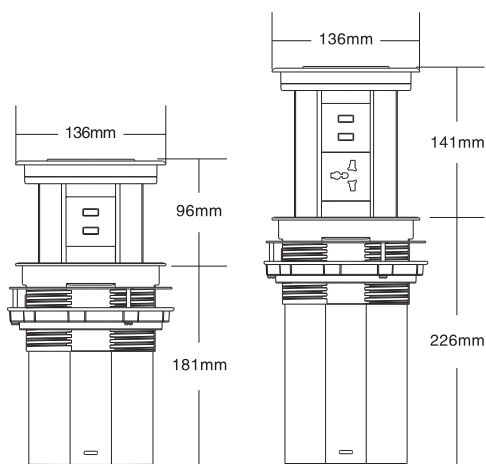
Tại sao thiết bị ngoại tuyến sau khi kết nối thành công?

Nếu có tình trạng ngoại tuyến, vui lòng kiểm tra theo các phương pháp sau:

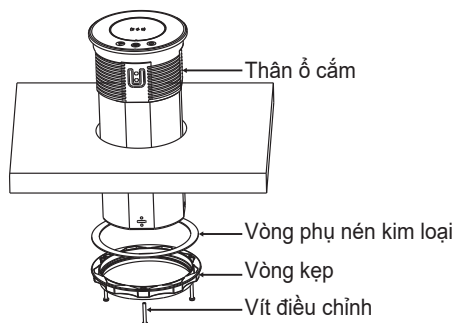
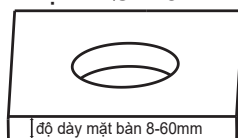
1. Vui lòng kiểm tra xem thiết bị có được cấp điện bình thường hay không.
2. Thiết bị có bị ngắt nguồn hay không, chẳng hạn như bị đứt liên kết, về quy trình trực tuyến, vui lòng xác nhận xem màn hình đã được kết nối sau 2-3 phút.
3. Vui lòng kiểm tra xem mạng nơi đặt thiết bị có ổn định hay không: đặt điện thoại hoặc laptop của bạn vào cùng một mạng và đặt cạnh thiết bị, thử mở trang web.
4. Vui lòng xác nhận xem mạng Wi-Fi gia đình có bình thường hay không hoặc đã sửa đổi tên Wi-Fi, mật khẩu,... nếu có, cũng cần đặt lại thiết bị và thêm lại.
5. Nếu mạng đang hoạt động, nhưng thiết bị vẫn ngoại tuyến, vui lòng xác nhận xem có quá nhiều kết nối Wi-Fi hay không. Bạn có thể thử khởi động lại bộ định tuyến, bật nguồn lại thiết bị sau khi tắt nguồn, sau đó đợi khoảng 2-3 phút để xem thiết bị có thể kết nối mạng hay không.

Nếu đã thử hết những cách trên mà vẫn còn vấn đề thì nên tháo thiết bị ra và kết nối lại. Nếu vẫn còn vấn đề, vui lòng chọn thiết bị trong phần phản hồi của người dùng APP và gửi phản hồi, chúng tôi sẽ gửi đến kỹ thuật viên để kiểm tra.

### 4. Hướng dẫn lắp đặt



Đục lỗ Ø125mm



#### Các bước lắp đặt:

1. Mở lỗ theo kích thước yêu cầu
2. Đặt thân chính vào lỗ từ phía trên
3. Lắp vòng phụ trợ nén kim loại từ bên dưới
4. Cài đặt vòng kẹp từ bên dưới
5. Điều chỉnh độ dài của ba vít trên vòng kẹp theo yêu cầu lắp đặt thực tế